

# LED PANEL LIGHT INSTRUCTION

EN: **Specification:** 1.This product contains a light source of energy efficiency class<E> for (EU) 2019/2015

ES: **Especificación:** 1.Clasificación energética <E>, según (UE) 2019/2015

PL: **Specyfikacja:** 1. Ten produkt zawiera źródło światła o klasie efektywności energetycznej <E> dla (EU) (2019/2015)

IT: **Specifiche:** 1. Questo prodotto include una fonte luminosa di classe energetica E - (EU) 2019/2015

DE: **Spezifikation:** 1. dieses Produkt enthält eine Lichtquelle der Energieeffizienzklasse<E> für (EU) 2019/2015

NL: **Specificatie:** 1.Dit product bevat een lichtbron van energie-efficiëntieklasse<E> voor (EU)2019/2015

FR: **Caractéristiques:** 1. Cet appareil contient une source lumineuse de classe d'efficacité énergétique <E> pour (UE) 2019/2015.

PT: **Especificação:** 1.Classificação energética <E>, de acordo com (UE) 2019/2015

HU: **Műszaki adatok:** 1. A termék <E>-(EU) 2019/2015 energiaosztályú fényforrást tartalmaz

SK: **TECHNICKÉ ÚDAJE:** 1. Tento produkt obsahuje svetelný zdroj triedy energetickej účinnosti <E> pre (EÚ) 2019/2015

SV: **SPECIFIKATIONER:** 1. Den här produkten innehåller en ljuskälla med energieffektivitetsklass <E> för (EU) 2019/2015.

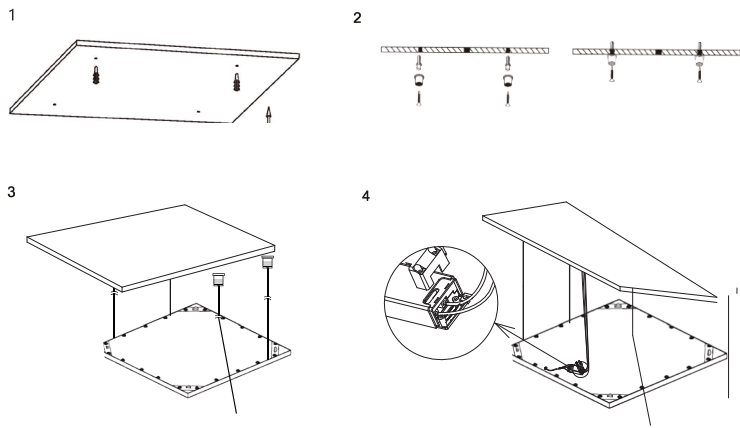
CS: **TECHNICKÉ ÚDAJE:** 1. Tento výrobek obsahuje světelný zdroj třídy energetické účinnosti <E> pro (EU) 2019/2015.

EL: **ΠΡΟΔΙΑΓΡΑΦΕΣ:** 1. Αυτό το προϊόν περιέχει πηγή φωτός κατηγορίας ενεργειακής απόδοσης<E> κατά (ΕΕ) 2019/2015.

RO: **SPECIFICAȚII:** 1. Acest produs conține o sursă de lumină din clasa de eficiență energetică <E> pentru (EU) 2019/2015.

DA: **Specifikationer:** 1. Produktet indeholder en lyskilde i energieffektivitetsklasse < E> for 2019/2015/EU

NO: **Spesifikasjoner:** 1. Dette produktet inneholder en lyskilde med energieffektivitetsklasse < E> for (EU) 2019/2015



**EN Installation steps for suspended panel lights.**  
 1. Set the expansion tube in the target position on the ceiling  
 2. Fix the mounting brackets to the ceiling with plastic anchors  
 3. Insert one end of the steel cable (to be purchased separately) through the small hole in the iron body of the lamp and the other end into the locking clasp. Adjust the length of the hanging wire.  
 4. Connect the input wires to the driver terminals and connect the terminal blocks to the panel light and driver respectively.

**ES Pasos para la instalación:**  
 1. Coloque el tubo de expansión en la posición deseada en el techo  
 2. Fije los soportes de montaje al techo con anclajes de plástico  
 3. Introduzca un extremo del cable (se adquiere por separado) por el orificio del cuerpo de la lámpara, y el otro extremo en el cierre de seguridad. Ajuste la longitud del cable para colgarlo  
 4. Conecte los cables de entrada a los terminales del driver y los bloques de terminales a la luz del panel y al driver respectivamente

**PL Etapy instalacji wiszących lamp panelowych.**  
 1. Ustaw rurę rozprężną w pozycji docelowej na suficie.  
 2. Przymocuj uchwyty montażowe do sufitu za pomocą plastikowych kotew  
 3. Włóż jeden koniec stalowej linki (do nabycia osobno) przez mały otwór w żelaznym korpusie lampy, a drugi koniec do zatrzasku blokującego. Dostosuj długość wiszącego przewodu.  
 4. Podłącz przewody wejściowe do zacisków sterownika i podłącz bloki zacisków odpowiednio do lampy panelowej i sterownika

**SK Kroky inštalácie pre zavesené panelové svietidlá.**  
 1. Nastavte expanznú žiarivku do cieľovej polohy na strope.  
 2. Pomocou plastových kotiev pripievte montážne konzoly k stropu.  
 3. Jeden koniec oceľového lanka (je potrebné zakúpiť samostatne) zasunite cez malý otvor v železnom tele svietidla a druhý koniec do uzatvárajacej svorky. Upravte dĺžku závesného drôtu.  
 4. Pripojte vstupné vodiče k svorkám ovládača a potom pripojte svorkovnice k panelovému svietidlu a ovládaču.

**SV Installationssteg för upphängda panellysl.**  
 1. Placera expansionsröret i rätt positionen i taket.  
 2. Fäst monteringskonsolerna i taket med ett plastankare.  
 3. För in ena änden av stål kabeln (köps separat) genom det lilla hålet i lampans järnkropp och den andra änden i låsspännet. Justera längden på upphängningstråden.  
 4. Anslut inmatningskablar till interterminalerna och anslut plintarna till panellyslampen och drivenheten respektive.

**CS Instalační kroky pro závěsná panelová svítidla.**  
 1. Nastavte expanzní trubici do cílové polohy na stropě.  
 2. Pomocí plastových hmoždinek připevněte montážní držáky ke stropu.  
 3. Vložte jeden konec ocelového kabelu (k zakoupení samostatně) do malého otvoru v železné konstrukci svítidla a druhý konec do uzamykacího konektoru. Upravte délku závesného kabelu.  
 4. Zapojte vstupní kabely do svorek ovládače a příslušně připojte svorkovnice k panelovému svítidlu a ovladači.

**EL Βήματα εγκατάστασης φωτιστικών πάνελ.**  
 1. Τοποθετήστε τον σωλήνα επέκτασης στην επιθυμητή θέση στην οροφή.  
 2. Στερεώστε τους βραχίονες τοποθέτησης στην οροφή με πλαστικά ούπα.  
 3. Περάστε το ένα άκρο του ατσάλινου καλωδίου (πωλείται ξεχωριστά) μέσα από τη μικρή οπή στο σιδερένιο σώμα της λάμπας και το άλλο άκρο στο κούμπωμα ασφαλίσης. Προσαρμόστε το μήκος του καλωδίου ανάρτησης.  
 4. Συνδέστε τα καλώδια εισόδου στους ακροδέκτες του οδηγού και συνδέστε τα μπλοκ ακροδεκτών στο πάνελ και στον οδηγό αντίστοιχα.

**RO Pași de instalare pentru panouri LED suspendate.**  
 1. Aduceți tubul extensibil în poziția țintă de pe plafon.  
 2. Fixați suporturile de fixare de plafon cu elemente de fixare din plastic.  
 3. Introduceți un capăt al cablului metalic (a se achiziționa separat) prin orificiul mic din corpul de fier al lampii, iar celălalt capăt în închizător. Ajustați lungimea firului suspendat.  
 4. Conectați conductorii de intrare la bornele driver-ului și conectați blocurile de conexiuni la panoul LED, respectiv la driver.

**DA Installationstrin for ophængte panellys.**  
 1. Anbring udvidelsesrøret i målpositionen i loftet  
 2. Fastgør monteringsbeslaget til loftet med rawlplugs  
 3. Sæt den ene ende af stål kablet (skal købes særskilt) gennem det lille hul i jernkabinettet på lampen, og sæt den anden ende i låseklammen. Justér længden af ophængsledningen.  
 4. Slut indgangsledningerne til driverterminalerne, og slut klemrækkerne til henholdsvis panellyset og driveren.

**NO Installasjonstrinn for hengende panellys.**  
 1. Plasser ekspansjonsrøret i målposisjonen i taket  
 2. Fest monteringsbrakettene til taket med plastankre  
 3. Før den ene enden av stål kabelen (kjøpes separat) gjennom det lille hullet i jernhuset til lampen, og den andre enden inn i låsespennen. Juster lengden på den hengende ledningen.  
 4. Koble inngangsledningene til driverterminalene og koble terminalblokkene til henholdsvis panellyset og driveren.

**IT Procedura di installazione per pannello LED a sospensione:**  
 1. Posizionare il tubo di espansione nella posizione desiderata sul soffitto  
 2. Fissare le staffe di montaggio al soffitto con tasselli in plastica.  
 3. Inserire un'estremità del cavo d'acciaio (da acquistare separatamente) attraverso il piccolo foro nel corpo in ferro della lampada e l'altra estremità nella fibbia di bloccaggio, quindi regolare la lunghezza del cavo di sospensione  
 4. Collegare i cavi di ingresso ai terminali del driver e collegare i morsetti rispettivamente alla luce del pannello e al driver.

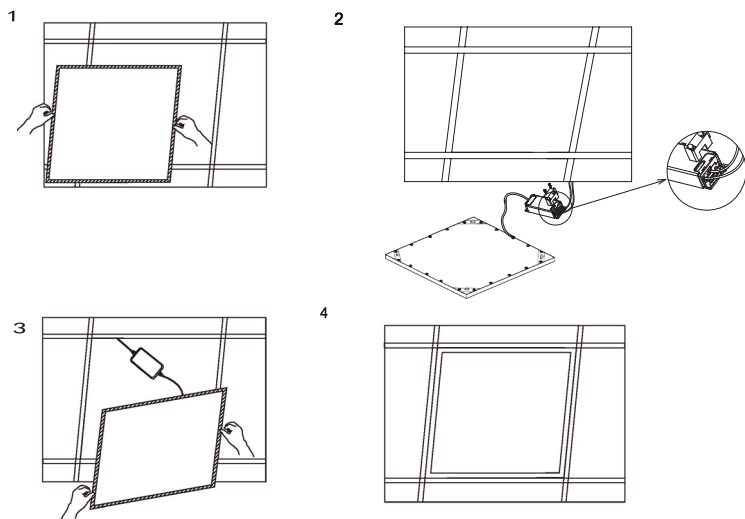
**DE Installationsschritte für abgehängte Flächenleuchten.**  
 1. Bringen Sie das Dehnungsrohr an der Zielposition an der Decke an.  
 2. Befestigen Sie die Montagebügel mit Kunststoffübeln an der Decke.  
 3. Führen Sie ein Ende des Stahlseils (separat zu kaufen) durch das kleine Loch im Eisenkörper der Lampe und das andere Ende in die Verschlussklammer. Passen Sie die Länge des Aufhängegseils an.  
 4. Schließen Sie die Eingangsdrähte an die Klemmen des Treibers an und verbinden Sie die Klemmenleisten mit der Einbauleuchte bzw. dem Treiber.

**NL Installatiestappen om paneelverlichting op te hangen.**  
 1. Zet de expansiebuis in de daarvoor uitgekozen positie op het plafond.  
 2. Bevestig de montagebeugels aan het plafond met kunststof ankers.  
 3. Steek het ene uiteinde van de staalkabel (afzonderlijk aan te schaffen) door het kleine gaatje in de ijzeren behuizing van de lamp en het andere uiteinde in de sluitklem. Pas de lengte van de ophangdraad aan.  
 4. Sluit de ingangsdraden aan de driverklemmen aan en sluit de klemblokken aan het LED-paneel en driver respectievelijk aan

**FR Etapes d'installation des panneaux lumineux suspendus :**  
 1. Placez le tube d'expansion dans la position cible au plafond  
 2. Fixez les supports de montage au plafond avec des chevilles en plastique  
 3. Insérez une extrémité du câble en acier (à acheter séparément) à travers le petit trou dans le corps en fer de la lampe et l'autre extrémité dans le fermoir de verrouillage. Ajustez la longueur du fil de suspension.  
 4. Connectez les fils d'entrée aux bornes du terminal et connectez les borniers au panneau lumineux et au pilote respectivement.

**PT Etapas de instalação para luzes do painel suspensas.**  
 1. Defina o tubo de expansão na posição alvo no teto.  
 2. Fixar os suportes de montagem no teto com âncoras de plástico.  
 3. Insira uma extremidade do cabo de aço (a ser comprado separadamente) através do pequeno orifício no corpo de ferro da lâmpada e a outra extremidade no fecho de travamento. Ajuste o comprimento do fio suspenso.  
 4. Conecte os fios de entrada aos terminais do driver e conecte os blocos de terminal à luz do painel e ao driver, respectivamente

**HU A függeszett lámpapanel felszerelésének lépései:**  
 1. Állítsa az expanziós csövet a megfelelő helyzetbe a mennyezeten  
 2. Rögzítse a rögzítőkonzolokat a mennyezethez műanyag kampókkal  
 3. Az acélkábel (külön kell megvásárolni) egyik végét egyik végét illessze be a reflektor fémburkolatán található nyílásba, a másik végét pedig a rögzítőkápcosba. Állítsa be a függőhuzal hosszát.  
 4. Csatlakoztassa a bemeneti vezetéseket a vezérlő csatlakozóihoz, és csatlakoztassa a sorkapcsokat a lámpapanelhez és a vezérlőhöz



### IT Procedura di installazione per pannello LED integrato:

1. Rimuovere il cartongesso dal soffitto.
2. Collegare il cavo di ingresso al terminale del driver e collegare i morsetti rispettivamente alla lampada del pannello e al driver.
3. Assicurarsi che la luce del pannello LED sia fissata saldamente, quindi accendere l'alimentazione.
4. Fissare la plafoniera al soffitto.

### DE Installationschritte für eingebaute Flächenleuchten.

1. Entfernen Sie die Gipskartonplatten von der Decke.
2. Schließen Sie die Eingangsdrähte an die Treiberklemmen an und verbinden Sie die Klemmenblöcke mit der Einbauleuchte bzw. dem Treiber.
3. Vergewisseren Sie sich, dass die LED-Panel-Leuchte fest sitzt und schalten Sie dann den Strom ein.
4. Befestigen Sie die Einbauleuchte an der Decke.

### NL Installatiestappen voor inbouw LED-panels.

1. Verwijder de gipsplaat van het plafond.
2. Sluit de ingangsdraden aan op de driverklemmen en sluit de aansluitblokken aan op respectievelijk het LED-paneel en de driver.
3. Zorg ervoor dat HET LED-paneellicht stevig is bevestigd en schakel vervolgens de stroom in.
4. Bevestig het paneellicht aan het plafond.

### FR Étapes d'installation des panneaux lumineux intégrés :

1. Retirez la plaque de plâtre du plafond.
2. Connectez les fils d'entrée aux bornes du terminal et connectez les borniers au panneau lumineux et au pilote respectivement.
3. Assurez-vous que le panneau LED est fermement fixé puis allumez l'alimentation.
4. Fixez le panneau lumineux au plafond.

### PT Etapas de instalação para luzes do painel incorporadas.

1. Remova a placa de gesso do teto.
2. Conecte os fios de entrada aos terminais do driver e conecte os blocos de terminal à luz do painel e ao driver, respetivamente.
3. Verifique se a luz do painel de LED está firmemente fixa e ligue a energia.
4. Corrija a luz do painel no teto.

### HU A beépített lámpapanel felszerelésének lépései:

1. Távolítsa el a gipszkartont a mennyezetről.
2. Csatlakoztassa a bemeneti vezetékkeket a vezérlő csatlakozókhöz, és csatlakoztassa a sorkapcsokat a lámpapanelhez és a vezérlőhöz.
3. Ellenőrizze, hogy a LED lámpapanel szilárdan rögzítve van, majd kapcsolja be az áramot.
4. Rögzítse a lámpapanelt a mennyezethez.

### EN Installation steps for embedded panel lights.

1. Remove the plasterboard from the ceiling.
2. Connect the input wires to the driver terminals and connect the terminal blocks to the panel light and driver respectively.
3. Make sure the LED panel light is firmly fixed and then turn on the power.
4. Fix the panel light to the ceiling.

### ES Pasos para la instalación integrada:

1. Retire el yeso del techo.
2. Conecte los cables de entrada a los terminales del driver y los bloques de terminales a la luz del panel y al driver respectivamente.
3. Asegúrese de que la luz del panel de leds está bien fijada y conecte la alimentación.
4. Fije el panel luminoso al techo.

### PL Etapy instalacji wbudowanych lamp panelowych.

1. Usuń płytę gipsowo-kartonową z sufitu.
2. Podłącz przewody wejściowe do zacisków sterownika i podłącz bloki zacisków odpowiednio do lampy panelowej i sterownika.
3. Upewnij się, że lampka panelowa LED jest dobrze zamocowana, a następnie włącz zasilanie.
4. Przymocuj lampkę panelową do sufitu.

### SK Kroky inštalácie pre vstavané panelové svietidlá.

1. Odstráňte sadrokartón zo stropu.
2. Pripojte vstupné vodiče k svorkám ovládača a potom pripojte svorkovnice k panelovému svietidlu a ovládaču.
3. Uistite sa, že LED panelové svietidlo je pevne upevnené, potom zapnite napájanie.
4. Pripevnite panelové svietidlo na strop.

### SV Installationssteg för upphängda panelampor.

1. Ta bort gipsskivan från taket.
2. Anslut inmatningskablarna till terminalerna och anslut plintarna till panelamporna och drivenheten respektive.
3. Se till att LED-panellamporna är ordentligt fastsatta. Slå sedan på strömmen.
4. Fäst panelamporna i taket.

### CS Instalační kroky pro vestavná panelová svítidla.

1. Odstraňte ze stropu sadrové kryty.
2. Zapojte vstupní kabely do svorek ovladače a příslušně připojte svorkovnice k panelovému svítidlu a ovladači.
3. Zkontrolujte, zda je panelové svítidlo LED pevně připevněno a poté zapněte napájení.
4. Připevněte panelové svítidlo ke stropu.

### EL Βήματα εγκατάστασης για εντοιχισμένα πάνελ φωτισμού.

1. Αφαιρέστε τη γυψοσανίδα από την οροφή.
2. Συνδέστε τα καλώδια εισόδου στους ακροδέκτες του οδηγού και συνδέστε τα μπλοκ ακροδεκτών στο πάνελ και στον οδηγό αντίστοιχα.
3. Βεβαιωθείτε ότι το πάνελ LED είναι σταθερά στερεωμένο και, στη συνέχεια, ενεργοποιήστε την τροφοδοσία ρεύματος.
4. Στερεώστε το πάνελ στην οροφή.

### RO Pași de instalare pentru panoul LED încadrat.

1. Îndepărtați placa de gips din plafon.
2. Conectați conductorii de intrare la bornele driver-ului și conectați blocurile de conexiuni la panoul LED, respectiv la driver.
3. Asigurați-vă că panoul LED este fixat bine și porniți alimentarea.
4. Fixați panoul LED de plafon.

### DA Installationstrin for integrerede panellys.

1. Fjern gipspladen fra loftet.
2. Slut indgangsledningerne til driverterminalerne, og slut klemrækkerne til henholdsvis panellyset og driveren.
3. Kontrollér, at LED-panellyset er forsvarligt fastgjort, og tænd derefter strømmen.
4. Fastgør panellyset til loftet.

### NO Installasjonstrinn for innebygde panellys.

1. Fjern gipsplaten fra taket.
2. Koble inngangsledningene til driverterminalene og koble terminalblokkene til henholdsvis panellyset og driveren.
3. Sørg for at LED-panellyset er godt festet, og slå deretter på strømmen.
4. Fest panellyset til taket.

## NOTES

EN: The panel should be driven by appointed powersupply

ES: El panel debe instalarse con los elementos adecuados de elemento.

PL: Panel powinien być zasilany wyznaczonym zasilaczem.

IT: L'apparecchio si deve installare con gli elementi propri dello stesso.

DE: Das Panel muss mit den entsprechenden Artikel Element installiert werden.

NL: De LED-verlichting moet worden aangestuurd door de aangeleverde voeding.

FR: Le panneau doit être installé avec les éléments appropriés.

PT: O painel deve ser conduzido por uma fonte de energia designada.

HU: A panelhez csak a hozzá való tápegységet használja.

SK: Panel musí byť napájaný uvedeným prívodom energie

SV: Indikerad strömförsörjning ska användas för att driva panelen

CS: Panel je nutné napájet stanoveným napájecím zdrojem

EL: Το πάνελ πρέπει να τροφοδοτείται από αποκλειστική τροφοδοσία

RO: Panoul ar trebui să fie alimentat de la sursa de alimentare electrică menționată

DA: Panelet skal strømtilføres af en dedikeret strømforsyning

NO: Panelet må drives av designert strømforsyning

## APPLICATIONS

Hotel, Meeting Room, Office, Hospital, School, and places where energy saving and high color rendering index lighting needed.

## CONNECTION

commercial power



EN: The diagram of disassemble steps of ERP test light source module  
(Not the diagram of luminaire installation steps)

ES: El diagrama de desmontaje de la fuente de luz de prueba ERP (No el esquema de instalación de la luminaria)

PL: Diagram przedstawia kroki demontażu modułu źródła światła (Nie montażu oprawy)

IT: Diagramma smontaggio componente LED per test ErP (non si tratta di istruzioni di montaggio)

DE: Das Diagramm der Demontageschritte des ERP-Testlichtquellenmoduls (Nicht das Diagramm der Leuchteninstallationschritte)

NL: Het diagram van demontagestappen van de ERP-testlichtbronmodule (niet het diagram van de installatiestappen van de armatuur)

FR: Schéma des étapes de démontage du module de source lumineuse de test ERP (non le schéma des étapes d'installation du luminaire).

PT: O diagrama de desmontagem da fonte de luz de teste de ERP (Não o diagrama de instalação da luminária)

HU: Az ERP tesztfényforrás-modul szétszerelési ábrája (nem a lámpa felszerelési lépéseit mutatja)

SK: Schéma postupu demontáže modulu testovacieho zdroja svetla ERP (nie schéma postupu inštalácie svietidla)

SV: Diagrammet över demonteringsstegen för ERP-testljuskällans modul (inte diagrammet över armaturens monteringssteg)

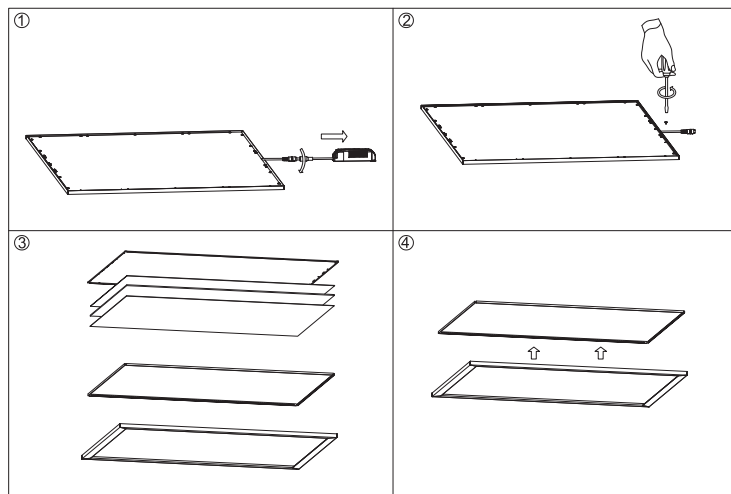
CS: Schéma kroků demontáže modulu zkušebního světelného zdroje ERP (nikoliv schéma pokynů k montáži svítidla)

EL: Διάγραμμα βημάτων αποσυναρμολόγησης της μονάδας ελέγχου πηγής φωτός ERP (Δεν αποτελεί το διάγραμμα βημάτων εγκατάστασης φωτιστικού)

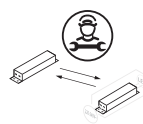
RO: Schema de dezasamblare a modulului sursei de lumină testate ERP (Nu este aceeași cu schema de instalare a corpului de iluminat)

DA: Diagram med trin til adskillelse af lyskildemodulet til ERP-test (ikke diagrammet med trin til installation af armaturet)

NO: Diagrammet over demonteringstrinnene til ERP-testlyskilde-modulen (ikke monteringsstrinnene for armaturen)



ITALIA MARKET SRL  
VIA DELLE INDUSTRIE, 9/1  
20883 MEZZAGO(MB), ITALIA  
P.IVA: IT10502730962  
HTTP://WWW.AIGOSTAR.COM  
MADE IN CHINA



Replaceable control gear by a professional



Non-replaceable light source